

# ระบบฝ้าชายคาไวนิล เอสซีจี

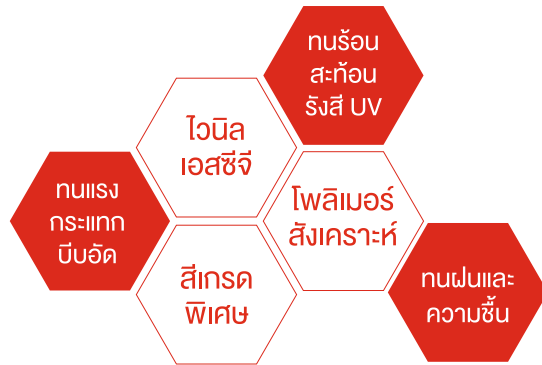
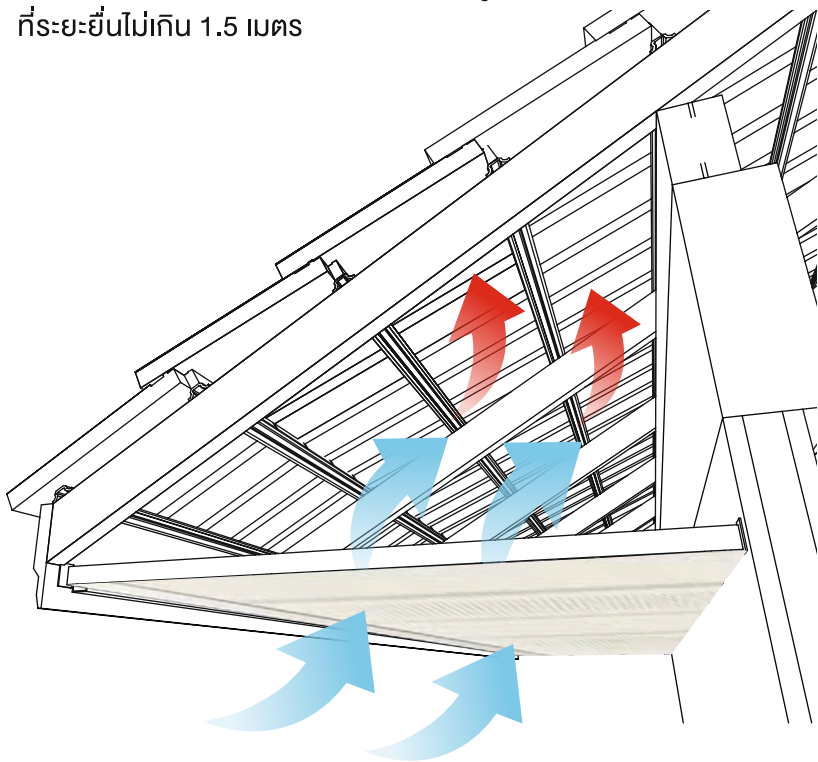
## SCG VINYL SOFFIT SYSTEM



ระบบฝ้าชายคาไวนิล เอสซีจี การลงทุนที่คุ้มค่า ตลอดช่วงเวลาที่ที่ยั่งยืน

# ระบบฝ้าชายคาไวนิลเอสซีจี SCG VINYL SOFFIT SYSTEM

ที่สุดแห่งนวัตกรรมวัสดุไวนิลที่พัฒนาให้เหมาะกับภูมิอากาศร้อนชื้นในอาเซียนโดยเฉพาะ ทั้งยังทนทานต่อความร้อน ความชื้น และปลวก พร้อมผสมสีในเนื้อวัสดุ หดกึ่งวงกับปัญหาสีหลุดลอก หรือขีดจางในอนาคต เหมาะสำหรับติดตั้งแบบตั้งฉากรูปลอนกับแนวเชิงชายที่ระยะยื่นไม่เกิน 1.5 เมตร



## อัตราการเปลี่ยนแปลงของสีและเนื้อวัสดุต่ำกว่าฝ้าทั่วไป

อัตราการเปลี่ยนแปลงของสี ฝ้าชายคาไวนิลเอสซีจีน้อยกว่าฝ้าชายคาทั่วไป จากการทดสอบโดยเครื่องเร่งสภาวะ

เทียบเท่าปีที่	0	2	4	6-7	8-10	ปี
ฝ้าชายคาไวนิลเอสซีจี						
ฝ้าชายคาทั่วไป						

## ลดความร้อนใต้หลังคาได้สูงสุดถึง 7 องศา\*

ด้วยดีไซน์รูระบายอากาศในแผ่นฝ้า ผ่านการทดสอบประสิทธิภาพการระบายอากาศจากศูนย์วิจัยวิทยาศาสตร์ทางอาคาร สถาบันเทคโนโลยีพระจอมเกล้าธนบุรี



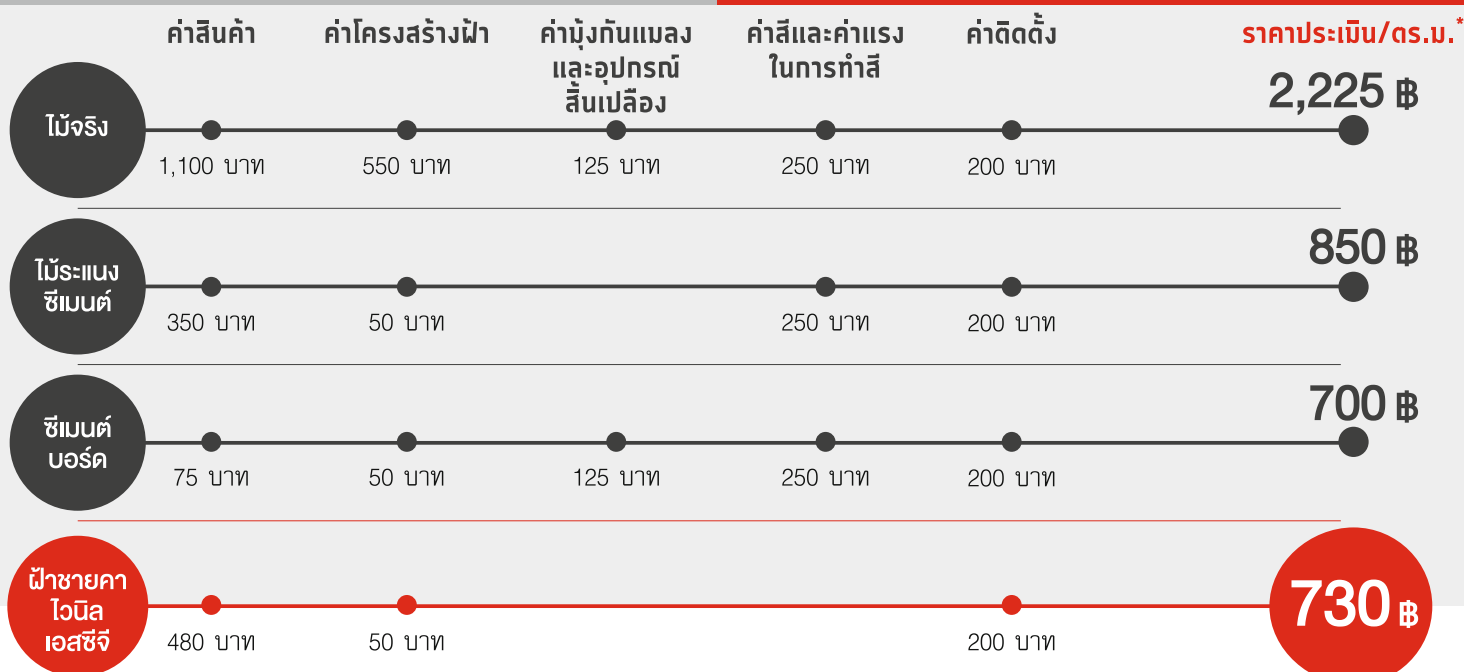
## ฝ้าชายคาอื่นๆ

- ❌ ต้องติดมุ้งกันแมลง
- ❌ ต้องทาสีเพิ่มเติมเพื่อความสวยงามเรียบร้อย
- ❌ ต้องมีการเก็บงาน
- ❌ ต้องซื้ออุปกรณ์ติดตั้งเพิ่มเติม

## ฝ้าชายคาไวนิลเอสซีจี

- ✓ ไม่ต้องติดมุ้งกันแมลง
- ✓ ไม่ต้องทาสี
- ✓ ไร้รอยสกปรก ไม่ต้องเก็บงาน
- ✓ น้ำหนักเบากว่า\*
- ✓ อุปกรณ์ครบชุดภายในกล่องติดตั้งได้ทันที

\*เมื่อเปรียบเทียบกับวัสดุไม้ระแนงซีเมนต์ทั่วไป



\*คิดจากฝ้าชายคาไวนิล SCG รุ่นระบายอากาศลอนกลาง รวมมูลค่าวัสดุเหลือใช้เรียบร้อยแล้ว  
\*อ้างอิงราคากลาง ณ เดือนมีนาคม 2561 ราคาปัจจุบันอาจมีการเปลี่ยนแปลง

# ออกแบบเป็นระบบ...ติดตั้งเร็วกว่า 2 เท่า



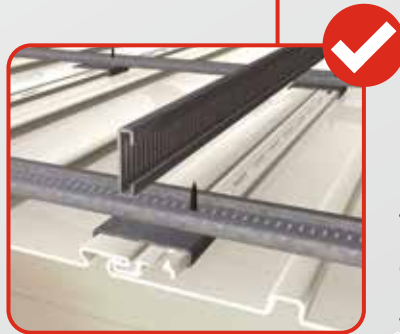
**คิ้วฝ้า หรือเส้นขอบ J-Channel**  
ใช้เก็บขอบและมุมของฝ้าชายคา  
ให้เรียบร้อยสวยงาม



**ใช้ร่วมกับโครง C-Line ที่ได้มาตรฐาน**  
ออกแบบให้ใช้ร่วมกับโครงคร่าว C-Line  
ทำงานง่าย เบาแต่ทนทานและแข็งแรง  
พร้อมช่วยป้องกันการเป็นสนิม



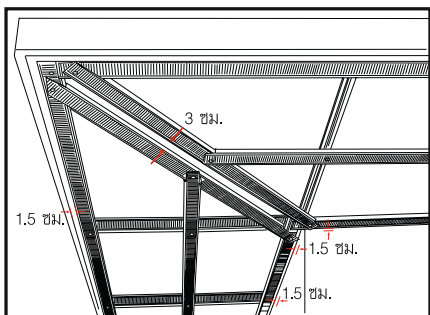
**ดีไซน์ระบบล็อกระหว่างแผ่นฝ้า**  
ให้สามารถยึดเกี่ยวกันได้แน่นหนาและสามารถ  
ซ่อนแนวสกรูได้เพื่อความเรียบร้อยสวยงาม



**เหล็กเสริมแรง**  
ช่วยให้การยึดแผ่นฝ้ากับโครงคร่าวเหล็ก  
C-Line แน่นหนา แข็งแรงยิ่งขึ้น

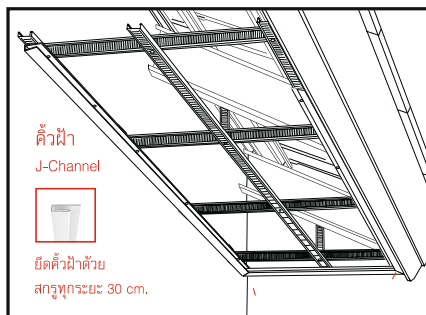
หมายเหตุ : 1. ไม่แนะนำให้ติดตั้งแบบขนานแนวเชิงชาย  
ควรติดตั้งให้รูปลอนตั้งฉากกับแนวเชิงชายเท่านั้น  
2. ไม่แนะนำให้ติดตั้งกับระยะชายคายื่นเกิน 1.5 ม.  
3. หากระยะชายคาเกินกว่า 1.5 ม. ให้ทำการเพิ่มคิ้วฝ้า  
และโครงคร่าวทุก ๆ 1.5 ม. หรือน้อยกว่า เพื่อป้องกันการแอ่นตัว

## ติดตั้งง่ายๆ เพียง 3 ขั้นตอน



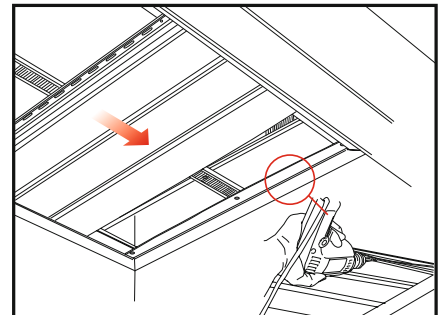
### Step 1

ติดตั้งโครงคร่าวเหล็ก C-Line  
ระดับห้องโครงหลักเหนือ  
ห้องฝ้า 2.5 ซม.



### Step 2

ติดตั้งคิ้วฝ้า หรือเส้นขอบ J-Channel  
เข้ากับโครงขอย (แถวล่าง)



### Step 3

ติดตั้งแผ่นฝ้าชายคา ยึดด้วยสกรู  
และเหล็กเสริมแรง เพื่อป้องกันการ  
แอ่นตัวของฝ้า



### รูป

#### Solid Board รุ่นแผ่นเรียบ

ลักษณะภายนอกคล้ายระแนงไม้  
สีเงินรอง



#### Center Vent รุ่นระบายอากาศลอนกลาง

ส่วนที่มีรูระบายอากาศสลับกับ  
ส่วนทึบ เพิ่มการระบายอากาศ  
ได้ทั้งสองคา



#### Full Vent รุ่นระบายอากาศทั้ง 3 ลอน

ช่วยระบายอากาศได้ดี  
ประสิทธิภาพ โดยไม่จำเป็นต้อง  
ติดตั้งมุ้งกันแมลง



### สี



สีขาว  
Pearl White



สีครีม  
Vigor Cream

“หมดกังวลปัญหาจากฝ้าชายคาทั่วไป แล้วเพิ่มความมั่นใจ  
ด้วยระบบฝ้าชายคาไวนิล จาก เอสซีจี”



## ระบบฝ้าชายคาไวนิลเอสซีจี SCG VINYL SOFFIT SYSTEM

### อุปกรณ์มาตรฐาน ภายใน 1 กล่อง

1. แผ่นฝ้าชายคาไวนิล กว้าง 33 ซม. ยาว 3 ม.  
จำนวน 5 แผ่น
2. คิ้วฝ้าหรือเส้นขอบ J - Channel ยาว 3 ม.  
จำนวน 5 เส้น
3. เหล็กเสริมแรง ขนาด 5 x 5 ซม.  
จำนวน 30 ชิ้น
4. สกรุดำ จำนวน 50 ชิ้น
5. ตะปูคอนกรีต จำนวน 50 ชิ้น

• โครงคร่าวเหล็ก C - Line  
(ไม่รวมในชุดอุปกรณ์มาตรฐาน)

• เหล็กเสริมแรง

• คิ้วฝ้าหรือเส้นขอบ  
J - Channel

• แผ่นฝ้าชายคาไวนิล

• สกรุดำ  
และตะปูคอนกรีต

หมายเหตุ เพื่อประสิทธิภาพการใช้งานที่ดีควรติดตั้งบนโครง C-line ที่ได้มาตรฐานขั้นต่ำตั้งแต่เบอร์ 26 เป็นต้นไป

#### คำเตือนและข้อควรระวัง

1. ควรศึกษาคู่มือการติดตั้งสินค้าก่อนการติดตั้งและปฏิบัติตามอย่างเคร่งครัด
2. ในงานออกแบบโครงสร้าง ควรคำนึงถึงความปลอดภัย สำหรับงานโครงสร้างขนาดใหญ่ ควรปรึกษาวิศวกรทุกครั้ง
3. สีของสินค้าอาจแตกต่างจากสีในรูปตัวอย่างเนื่องจากระบบการพิมพ์
4. ทางบริษัทฯ ขอสงวนสิทธิ์ไม่รับผิดชอบต่อสินค้าในกรณีที่มีการนำสินค้าไปใช้อย่างผิดประเภทหรือนอกเหนือจากที่ระบุไว้ในคู่มือสินค้า
5. บริษัทฯ ขอสงวนสิทธิ์ในการเปลี่ยนแปลงรายละเอียดข้างต้น โดยไม่ต้องแจ้งให้ทราบล่วงหน้า



สั่งซื้อได้ที่



บริษัท วิชณู เทคโนโลยีส์ จำกัด  
VISANU TECHNOPLUS Co.,LTD.

Call Center 0 2968 8960-1

| www.vtp.co.th



@vtp.co.th